

**REGOLAMENTO UFFICIALE  
COPPA DEL MONDO DELLA GELATERIA  
IX Edizione, Sigep, Rimini  
18 - 20 gennaio 2020**

**Indice**

ORGANIGRAMMA .....	2
PREMESSE .....	3
1. ISCRIZIONE .....	4
2. ELENCO SQUADRE AMMESSE .....	6
3. CAMBIAMENTI ALL'INTERNO DELLE SINGOLE SQUADRE .....	6
4. PROVE DELLA COPPA DEL MONDO DELLA GELATERIA 2020 .....	6
4.a - Vaschetta decorata .....	7
4.b - Monoporzione in vetro .....	7
4.c - Torta gelato .....	8
4.d - Mystery box, prova di abilità .....	9
4.e - Entrée (apetizer) con gelato gastronomico .....	10
4.f - Snack di gelato al cioccolato .....	10
4.g - Pezzi artistici .....	11
4.g1) SCULTURA IN GHIACCIO .....	11
4.g2) PIEDISTALLO IN GHIACCIO .....	12
4.g3) SCULTURA IN CROCCANTE .....	12
4. h GRAN BUFFET FINALE .....	13
4 bis. PUNTI .....	13
4 ter. FAC-SIMILE .....	14
5. RICETTE .....	14
5 bis. INGREDIENTI OBBLIGATORI .....	14
6. SPESE DI VIAGGIO E DI ALLOGGIO .....	14
7. NOTA SUI TEAM MANAGER .....	15
7 bis. GIURIA .....	15
8. PREMI .....	16
9. CONTESTAZIONI .....	16
10. INDICAZIONI GENERALI SULLO SVOLGIMENTO DELLA GARA .....	17
10 bis. DOGANA .....	17

ORGANIZZATO DA



Gelato & Cultura Srl  
Via Cividale, 55 - 33100 Udine  
Tel. 328 9454922  
COD.FISC. e P.I. 02747400303  
segreteria@coppamondogelateria.it  
www.coppamondogelateria.it

**ITALIAN  
EXHIBITION  
GROUP**  
Providing the future

ITALIAN EXHIBITION GROUP SpA  
Via Emilia, 155 - 47921 Rimini RN  
Tel. 0541 744513 Fax 0541 744740  
valentina.sorgente@iegexpo.it  
C.F. P.IVA 00139440408 Cap. Soc. 52.294.067 i.v.  
Reg. Imp. di Rimini 00139440408 - R.E.A. n. 224453

PRESSO





Gennaio 2020  
**18-20**  
Fiera di Rimini



41° Salone Internazionale  
Gelateria, Pasticceria  
Panificazione Artigianali  
e Caffè

18|22.01.2020

## ORGANIGRAMMA

La Coppa del Mondo della Gelateria è organizzata da  
Gelato e Cultura s.r.l. e Sigep - IEG Italian Exhibition Group s.p.a.

### DIREZIONE

Giancarlo Timballo, Presidente  
Luciana Polliotti, Presidente onorario  
Pierpaolo Magni  
Sergio Colalucci  
Sergio Dondoli  
Alfio Tarateta  
Gaetano Mignano

### MANAGEMENT E COMUNICAZIONE

Paola Franz, Alessandra Pacini, Claudia Santoro

Brand Manager Sigep e Responsabile rapporti con gli sponsor: Valentina Sorgente

### COMITATO MONDIALE D'ONORE:

Presidente: Piepaolo Magni  
Vicepresidente: Kamal Rahal Essoulami- Marocco.

### COMITATO FONDATORE:

Giancarlo Timballo, Luciana Polliotti, Pier Paolo Magni, Alfio Tarateta, Eliseo Tonti.

### MEMBRI ONORARI

Gabriel Paillason, Eliseo Tonti, Mauro Petrini.

L'evento si svolge c/o

SIGEP - FIERA DI RIMINI - HALL SUD

Quartiere Fieristico – Via Emilia, 155 – Rimini [www.sigep.it](http://www.sigep.it)

ORGANIZZATO DA



Gelato & Cultura Srl  
Via Cividale, 55 - 33100 Udine  
Tel. 328 9454922  
COD.FISC. e P.I. 02747400303  
[segreteria@coppamondogelateria.it](mailto:segreteria@coppamondogelateria.it)  
[www.coppamondogelateria.it](http://www.coppamondogelateria.it)

**ITALIAN  
EXHIBITION  
GROUP**  
Providing the future

ITALIAN EXHIBITION GROUP SpA  
Via Emilia, 155 - 47921 Rimini RN  
Tel. 0541 744513 Fax 0541 744740  
[valentina.sorgente@iegexpo.it](mailto:valentina.sorgente@iegexpo.it)  
C.F. P.IVA 00139440408 Cap. Soc. 52.294.067 i.v.  
Reg. Imp. di Rimini 00139440408 - R.E.A. n. 224453

PRESSO



## PREMESSE

- a. **FORMAT.** La manifestazione denominata “Coppa del Mondo della Gelateria” nasce da un’idea dell’Associazione Gelato e Cultura ed è organizzata da Gelato e Cultura S.r.l. e IEG Italian Exhibition Group s.p.a.. Tale manifestazione, con cadenza biennale, è giunta alla IX edizione e consiste in una gara a squadre (ciascuna squadra è composta da 4 professionisti più un Team Manager) provenienti da tutto il mondo e si svolgerà durante l’evento fieristico denominato “Sigep, Salone Internazionale della Gelateria, Pasticceria, Panificazione Artigianali e Caffè” edizione 2020. Le lingue ufficiali della Coppa del Mondo sono 2: italiano e inglese.
- b. **MISSION.** La mission della Coppa del Mondo della Gelateria consiste nell’esaltare l’eccellenza mondiale della gelateria artigianale di tradizione e scuola italiane, contribuire allo sviluppo delle professionalità dei mestieri del gusto, promuovere l’amicizia e la collaborazione tra i popoli.
- c. **SQUADRE AMMESSE.** Alla IX edizione della Coppa del Mondo della Gelateria possono partecipare 14 squadre provenienti da tutto il mondo. Ciascuna squadra deve presentare la propria candidatura entro i termini previsti dall'articolo 1 nominato "Iscrizione". Il numero di squadre potrebbe subire variazioni così come il numero degli elaborati per ciascuna prova che a loro volta dipendono dal numero delle squadre in gara.
- d. **TITOLO.** La squadra vincitrice otterrà il titolo di “Campione della Coppa del Mondo della Gelateria 2020” e resterà in carica fino allo svolgimento della seguente edizione.
- e. **SQUADRE.** Ogni squadra sarà composta da 4 (quattro) concorrenti con competenze in Gelateria, Pasticceria-Cioccolateria, Scultura in ghiaccio, Alta cucina e da un Team Manager. I cinque membri della squadra dovranno avere la cittadinanza della nazione per la quale concorrono, oppure dovranno comprovare di operare in quella nazione da almeno 5 anni, fatto salvo casi eccezionali che la direzione della Coppa del Mondo della Gelateria si riserva di approvare a suo insindacabile giudizio. Fino a due componenti della squadra potranno avere nazionalità diversa, purché non sia il Team Manager.
- f. **IL TEAM MANAGER,** che dovrà avere comprovate conoscenze dei mestieri del gusto, farà parte della Giuria tecnica della Coppa del Mondo della Gelateria senza diritto di voto per la propria squadra.

ORGANIZZATO DA



Gelato & Cultura Srl  
Via Cividale, 55 - 33100 Udine  
Tel. 328 9454922  
COD.FISC. e P.I. 02747400303  
segreteria@coppamondogelateria.it  
www.coppamondogelateria.it

**ITALIAN  
EXHIBITION  
GROUP**  
Providing the future

**ITALIAN EXHIBITION GROUP SpA**  
Via Emilia, 155 - 47921 Rimini RN  
Tel. 0541 744513 Fax 0541 744740  
valentina.sorgente@iegexpo.it  
C.F. PIVA 00139440408 Cap. Soc. 52.294.067 i.v.  
Reg. Imp. di Rimini 00139440408 - R.E.A. n. 224453

PRESSO



## 1. ISCRIZIONE

Candidatura per Selezioni

Entro il **15 aprile 2019** (fatto salvo i Paesi che per quella data hanno già effettuato la selezione) **la nazione che intende effettuare la selezione nazionale** per accedere alla Coppa del Mondo della Gelateria deve presentare la propria candidatura all'Organizzatore scrivendo i dati di contatto di un referente, le date, il luogo e le modalità di selezione a [segreteria@coppamondogelateria.it](mailto:segreteria@coppamondogelateria.it). La selezione nazionale deve essere organizzata sulla base delle linee guida disponibili su [www.coppamondogelateria.it](http://www.coppamondogelateria.it). La selezione e il suo Regolamento devono essere formalmente approvati dal Comitato Organizzatore il quale stipulerà un contratto con l'ente organizzatore della selezione.

Il Team Manager della squadra selezionata dovrà quindi formalizzare la sua iscrizione sul sito [www.coppamondogelateria.it](http://www.coppamondogelateria.it)

La pre-iscrizione al concorso si effettua mediante compilazione del *form on line* disponibile su [www.coppamondogelateria.it](http://www.coppamondogelateria.it) che il **Team Manager** dovrà completare obbligatoriamente in ogni sua parte entro il **30 giugno 2019**, allegando:

- Copia del versamento della quota d'iscrizione per singola squadra pari a € 1000,00 (+ IVA per la squadra italiana) da versare contestualmente alla presentazione della presente domanda; tale quota non potrà essere rimborsata in caso di ritiro della squadra. Il versamento dovrà essere effettuato sul conto corrente di Gelato e cultura S.r.l. con causale: ISCRIZIONE COPPA MONDO GELATERIA + NOME DELLA NAZIONE.

Gelato e Cultura s.r.l.

Banca CrediFriuliCreditoCooperativoFriulisc Filiale di Udine – Via A. L. Moro, 8

IBAN: IT98R0708512304035210025053 SWIFT/ BIC: CCRTIT2TK00

Causale ISCRIZIONE COPPA MONDO GELATERIA + NOME DELLA NAZIONE

- FotocopiascansionatadelpassaportoincorsodivaliditàdelTeamManager;
- N. 1 fotografia (formato Jpeg) a mezzo busto in tenuta da lavoro del Team Manager;
- N. 1 biografia del Team Manager (word o pdf, 1.000 battute max) in italiano e in inglese
- Informativa privacy** sottoscritta dal team manager

ORGANIZZATO DA



Gelato & Cultura Srl  
Via Cividale, 55 - 33100 Udine  
Tel. 328 9454922  
COD.FISC. e P.I. 02747400303  
[segreteria@coppamondogelateria.it](mailto:segreteria@coppamondogelateria.it)  
[www.coppamondogelateria.it](http://www.coppamondogelateria.it)

**ITALIAN  
EXHIBITION  
GROUP**  
Providing the future

ITALIAN EXHIBITION GROUP SpA  
Via Emilia, 155 - 47921 Rimini RN  
Tel. 0541 744513 Fax 0541 744740  
[valentina.sorgente@iegexpo.it](mailto:valentina.sorgente@iegexpo.it)  
C.F. PIVA 00139440408 Cap. Soc. 52.294.067 i.v.  
Reg. Imp. di Rimini 00139440408 - R.E.A. n. 224453

PRESSO



**L'iscrizione:** un secondo *form on line* sarà disponibile sullo stesso sito, da compilare e inviare entro e non oltre il **30 settembre 2019 con i dati degli altri membri del Team**. È obbligatorio, per completare l'iscrizione, allegare i seguenti documenti:

- a) Il presente Regolamento sottoscritto dal Team Manager e da tutti gli altri 4 (quattro) componenti ogni singola squadra.
- b) Fotocopia scansionata del passaporto in corso di validità per ogni componente della squadra;
- c) N. 1 fotografia (formato Jpeg) a mezzo busto per ogni concorrente, in tenuta da lavoro;
- d) N. 1 biografia per ogni concorrente (word o pdf, 1.000 battute max).
- e) Il curriculum professionale per ciascun componente, compreso il TM.
- f) **Nota per rimborso spese intestata a IEG Italian Exhibition Group S.p.a., Via Emilia 155, 47921 Rimini (RN – Italia P.IVA 00139440408, indicante il nome della squadra + Coppa del Mondo della Gelateria 2020 e corrispondente all'importo forfetario relativo ai costi di viaggio; l'entità di tale contributo sarà determinato, caso per caso, dall'Organizzazione stessa e comunicato ai Team Manager (o al sostituto come disciplinato al punto 6).**
- g) **Informativa privacy** sottoscritta da ogni membro della squadra

Le squadre iscritte dovranno inviare a: [segreteria@coppamondogelateria.it](mailto:segreteria@coppamondogelateria.it)

- a) Entro il **4 dicembre** 2019: documento con indicazioni generali sullo svolgimento della gara sottoscritto dal Team Manager della squadra.
- b) Entro e non oltre il **6 gennaio** 2020: ricettario generato in pdf (in lingua inglese) compilando il form on line nel quale sarà richiesto di caricare foto o disegni degli elaborati, descrizione, titolo e tema prescelto, completo di allergeni. Questo file sarà stampato in modo uniforme dal Comitato Organizzatore e consegnato a tutti i giudici di gara e alla stampa<sup>1</sup>.

La mancata compilazione integrale e/o la mancata sottoscrizione (anche parziale) dei documenti richiesti, ovvero il mancato invio anche di uno solo dei documenti richiesti, comporta l'esclusione dell'interasquadra.

<sup>1</sup> Ciascuna squadra può, a proprie spese, esporre la propria brochure con la descrizione dettagliata delle opere (in lingua inglese e italiana) nell'area vip e stampa, ma questa non sarà in alcun modo data alla Giuria, alla quale sarà invece consegnato il formulario compilato da ciascuna squadra nel form on line e stampato dall'organizzazione.

ORGANIZZATO DA



Gelato & Cultura Srl  
Via Cividale, 55 - 33100 Udine  
Tel. 328 9454922  
COD.FISC. e P.I. 02747400303  
[segreteria@coppamondogelateria.it](mailto:segreteria@coppamondogelateria.it)  
[www.coppamondogelateria.it](http://www.coppamondogelateria.it)

**ITALIAN  
EXHIBITION  
GROUP**  
Providing the future

**ITALIAN EXHIBITION GROUP SpA**  
Via Emilia, 155 - 47921 Rimini RN  
Tel. 0541 744513 Fax 0541 744740  
[valentina.sorgente@iegexpo.it](mailto:valentina.sorgente@iegexpo.it)  
C.F. P.IVA 00139440408 Cap. Soc. 52.294.067 i.v.  
Reg. Imp. di Rimini 00139440408 - R.E.A. n. 224453

PRESSO

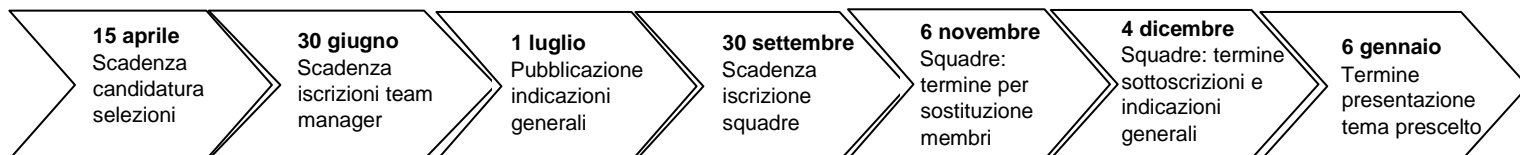




L'Organizzazione si riserva di valutare tutte le DOMANDE DI ISCRIZIONE ricevute nei tempi prescritti. Farà fede la data di ricevimento della e-mail; in ogni caso, l'Organizzazione dell'evento non risponderà per mancati o ritardati arrivi delle e-mail per qualsiasi ragione o causa.

I materiali sopra descritti, il presente Regolamento e FAQ di approfondimento sono pubblicati e liberamente scaricabili sul sito [coppamondogelateria.it](http://coppamondogelateria.it)

### DEADLINE COPPA DEL MONDO DELLA GELATERIA 2020



## 2. ELENCO SQUADRE AMMESSE

L'elenco delle squadre selezionate per partecipare alla IX edizione della Coppa del Mondo della Gelateria sarà pubblicata sui siti [coppamondogelateria.it](http://coppamondogelateria.it) e [sigep.it](http://sigep.it) entro il **6 novembre 2019**.

## 3. CAMBIAMENTI ALL'INTERNO DELLE SINGOLE SQUADRE

Se dopo il 6 novembre 2019 uno o più componenti della squadra dovessero essere sostituiti, per cause gravissime e documentate, il Team Manager dovrà prontamente segnalarlo tramite e-mail a: [segreteria@coppamondogelateria.it](mailto:segreteria@coppamondogelateria.it) e compilare **OBBLIGATORIAMENTE** il *form on line* sostitutivo con tutti i dati richiesti relativi al concorrente sostituto.

L'Organizzazione si riserva, a suo insindacabile giudizio, il diritto di approvare la/le sostituzione/sostituzioni o dirifiutarla/le.

## 4. PROVE DELLA COPPA DEL MONDO DELLA GELATERIA 2020

Ogni squadra può scegliere un tema che fungerà da filo conduttore per tutte le prove della gara ad esclusione delle Mystery Box. Il **tema delle prove** descritte è **libero**.

**a. Vaschetta decorata**

**b. Monoporzione in vetro presentata su un piedistallo in ghiaccio idrico (vedig.)**

ORGANIZZATO DA



Gelato & Cultura Srl  
Via Cividale, 55 - 33100 Udine  
Tel. 328 9454922  
COD.FISC. e P.I. 02747400303  
[segreteria@coppamondogelateria.it](mailto:segreteria@coppamondogelateria.it)  
[www.coppamondogelateria.it](http://www.coppamondogelateria.it)

**ITALIAN  
EXHIBITION  
GROUP**  
Providing the future

ITALIAN EXHIBITION GROUP SpA  
Via Emilia, 155 - 47921 Rimini RN  
Tel. 0541 744513 Fax 0541 744740  
[valentina.sorgente@iegexpo.it](mailto:valentina.sorgente@iegexpo.it)  
C.F. PIVA 00139440408 Cap. Soc. 52.294.067 i.v.  
Reg. Imp. di Rimini 00139440408 - R.E.A. n. 224453

PRESSO



<b>c. Tortagelato, presentata sulla scultura in ghiaccio idrico (vedig.)</b>
<b>d. Mystery box, prova di abilità</b>
<b>e. Entrée (apetizer) con gelato gastronomico</b>
<b>f. Snack di gelato al cioccolato presentati sull'Alzata in croccante (vedig.)</b>
<b>g. Pezzi artistici: Scultura in ghiaccio idrico, Piedistallo in ghiaccio idrico, Alzata in Croccante</b>
<b>h. Gran Buffet finale: presentazione di tutti gli elaborati</b>

#### 4.a - Vaschetta decorata

I concorrenti dovranno preparare n. 3 (**tre**) vaschette di gelato al cioccolato. Il gelato dovrà essere prodotto con uno o più tipi di coperture messe a disposizione dallo sponsor Valrhona, **più un fac-simile**

La prima vaschetta decorata andrà presentata alla Giuria assieme al suo fac-simile. Dopo la valutazione, la prima, sarà esposta nella vetrina espositiva, il fac-simile andrà sul buffet. La seconda vaschetta decorata sarà a disposizione del fotografo e poi utilizzata per gli assaggi al pubblico. La terza, non decorata, sarà utilizzata per gli assaggi della Giuria. **Il fac-simile** decorato sarà esposto sul tavolo del Gran Buffet finale. Le decorazioni dovranno essere attinenti al tema prescelto. E' severamente vietato portare sul campo di gara manufatti completi o parzialmente completi, come le decorazioni. La **dimensione** della vaschetta di acciaio fornita dall'Organizzazione è: mm 360x250 h 80 (vaschetta da 3 kg. )

L'assaggio del gelato al tavolo della Giuria sarà servito in una coppetta generica, fornita dallo sponsor.

Le squadre devono presentare la vaschetta decorata alla Giuria entro 3 minuti dall'orario di uscita. Oltre questo termine, ogni minuto o frazione di esso comporterà 3 punti di penalità, fino ad un massimo di due minuti. Superato l'orario consentito, si dovrà ripresentare la vaschetta a fine ciclo con ulteriori 6 punti di penalità.

50 punti di penalità per decorazioni pronte trovate durante il controllo dei Commissari di Gara.

#### 4.b - Monoporzione in vetro

I concorrenti dovranno preparare e presentare n. 15 (**quindici**) monoporzioni di gelato e semifreddo, **gusti assortiti**, con possibilità di inserimenti a scelta di basi croccanti, gelatine di frutta, bisquit e decorazioni commestibili **più un fac-simile**.

14 (quattordici) e 1 (uno) fac-simile sono da presentare insieme alla Giuria e una da porre a disposizione del fotografo.

ORGANIZZATO DA



Gelato & Cultura Srl  
Via Cividale, 55 - 33100 Udine  
Tel. 328 9454922  
COD.FISC. e P.I. 02747400303  
segreteria@coppamondogelateria.it  
www.coppamondogelateria.it

**ITALIAN  
EXHIBITION  
GROUP**  
Providing the future

ITALIAN EXHIBITION GROUP SpA  
Via Emilia, 155 - 47921 Rimini RN  
Tel. 0541 744513 Fax 0541 744740  
valentina.sorgente@iegexpo.it  
C.F. PIVA 00139440408 Cap. Soc. 52.294.067 i.v.  
Reg. Imp. di Rimini 00139440408 - R.E.A. n. 224453

PRESSO



La monoporzione in bicchiere in vetro trasparente ha altezza e forma libere, mentre il diametro della bocca dovrà essere al massimo di 10 cm. Il peso, al netto del contenitore –( è compito della squadra portare il bicchiere di vetro vuoto per la verifica) deve essere di 130 grammi con una tolleranza in più o in meno di 10 grammi. È severamente vietato portare sul campo di gara manufatti completi o parzialmente completi, come le decorazioni. . Le decorazioni dovranno essere attinenti al tema prescelto. Le monoporzioni dovranno essere portate dalle squadre. Il gelato nei bicchieri dovrà contenere almeno n. 1 ingrediente (dichiarato in ricetta) dello sponsor Pregel. La Monoporzione in vetro, nel Gran Buffet finale, sarà presentata su uno piedistallo artistico di ghiaccio (vedi 4.g2).

Le squadre devono presentare la Monoporzione in vetro alla Giuria entro 3 minuti dall'orario di uscita. Oltre questo termine, ogni minuto o frazione di esso comporterà 3 punti di penalità, fino ad un massimo di due minuti. Superato l'orario consentito si dovrà ripresentare la monoporzione a fine ciclo con ulteriori 6 punti di penalità.  
3 punti di penalità per ogni grammo fuori dalla tolleranza.  
50 punti di penalità per decorazioni pronte trovate durante il controllo dei Commissari di Gara.

#### 4.c - Torta gelato

I concorrenti dovranno preparare la torta gelato (minimo 1, max n. 3 - tre - gusti di gelato di cui almeno n. 1 ingrediente (dichiarato in ricetta) dello sponsor Pregel, con eventuali inserimenti a piacere di: semifreddi, palet di frutta, croccantini, pan di Spagna, frutta candita, ecc. Della torta dovranno essere realizzati n. 3 (**tre**) esemplari identici decorati, le decorazioni dovranno essere attinenti al tema prescelto, da cui realizzare n. **16 - sedici - porzioni**). N. 1 torta (una) per il taglio da presentare alla Giuria insieme, n. 1 (una) per la fotografia ufficiale, n. 1 (una) per il servizio più n. 1 fac-simile. Il fac-simile, alla fine, sarà posto sul Gran Buffet finale.

Lo stampo della torta sarà scelto dalle squadre all'interno di una gamma di 3 forme diverse messe a disposizione dallo sponsor Martellato.

La torta gelato, nel Gran Buffet finale, sarà presentata sulla scultura in ghiaccio (vedi 4.g1).

Il taglio della torta è di competenza di un membro della squadra. Il coltello, il piatto e quanto occorrente per il taglio dovranno essere portati dalla squadra.

Le squadre hanno 6 minuti di tempo per presentare la torta alla Giuria insieme con il fac-simile, per il taglio e successiva presentazione del taglio alla Giuria. Oltre questo termine, ogni minuto o frazione di esso comporterà 3 punti di penalità, fino ad un massimo di 2 minuti. Per la degustazione, superati i 2 minuti concessi, la penalità sarà di 3 punti ogni minuto o frazione fino ad un massimo di 2 minuti. Superato l'orario consentito si dovrà ripresentare la torta a fine ciclo con ulteriori 6 punti di penalità.

ORGANIZZATO DA



Gelato & Cultura Srl  
Via Cividale, 55 - 33100 Udine  
Tel. 328 9454922  
COD.FISC. e P.I. 02747400303  
segreteria@coppamondogelateria.it  
www.coppamondogelateria.it

**ITALIAN  
EXHIBITION  
GROUP**  
Providing the future

ITALIAN EXHIBITION GROUP SpA  
Via Emilia, 155 - 47921 Rimini RN  
Tel. 0541 744513 Fax 0541 744740  
valentina.sorgente@iegexpo.it  
C.F. PIVA 00139440408 Cap. Soc. 52.294.067 i.v.  
Reg. Imp. di Rimini 00139440408 - R.E.A. n. 224453

PRESSO





#### 4.d - Mystery box, prova di abilità

Le squadre dovranno preparare un unico gusto di gelato a base latte (6 chili circa) che sarà presentato su un cono stampato tradizionale fornito, insieme al portacono, dallo sponsor per i coni. Tale gusto, in n. 15 (**quindici**) esemplari identici di cui 14 per la Giuria e uno per la foto ufficiale, dovrà essere creato e preparato con un ingrediente segreto sorteggiato dai concorrenti con l'Organizzazione e reso noto al concorrente solo al momento dell'inizio di tale prova, mediante estrazione a sorte del mystery box. Inoltre, sarà messo a disposizione un mercato di prodotti freschi vegetali, erbe aromatiche, spezie etc

da scegliere obbligatoriamente in gara per la produzione del gelato in abbinamento al prodotto estratto. Le aziende fornitrici dei prodotti Mystery saranno rese note sul sito coppamondogelateria.it

Le squadre sono obbligate a presentare i gelati alla Giuria entro 3 minuti dall'orario di uscita. Oltre questo termine, ogni minuto o frazione di esso comporterà 3 punti di penalità, fino ad un massimo di 2 minuti. Superato l'orario consentito si dovrà ripresentare il gelato a fine ciclo con ulteriori 6 punti di penalità.

11 punti di penalità per il non utilizzo dei prodotti del mercato.

La squadra dovrà inoltre presentare alla Giuria la ricetta dettagliata, riportandola in stampatello su un modulo fornito dall'Organizzazione. In questa prova la squadra potrà brevemente consultarsi con il Team Manager.

#### FRUIT MYSTERY BOX

Le squadre dovranno produrre un ulteriore unico gusto di gelato a base acqua (6 chili circa) che sarà presentato su un cono stampato tradizionale fornito, insieme al portacono, dallo sponsor, prodotto con una tipologia di polpa di frutta surgelata sorteggiata dai concorrenti e fornita dallo sponsor con un abbinamento obbligatorio di una spezia o erba aromatica o vegetale presenti nel mercato.

Le squadre sono obbligate a presentare i gelati alla Giuria entro 3 minuti dall'orario di uscita. Oltre questo termine, ogni minuto o frazione di esso comporterà 3 punti di penalità, fino ad un massimo di 2 minuti. Superato l'orario consentito si dovrà ripresentare il gelato a fine ciclo con ulteriori 6 punti di penalità.

11 punti di penalità per il non utilizzo dei prodotti del mercato.

La squadra dovrà inoltre presentare alla Giuria la ricetta dettagliata, riportandola in stampatello su un modulo fornito dall'Organizzazione. In questa prova la squadra potrà brevemente consultarsi con il Team Manager.

ORGANIZZATO DA



Gelato & Cultura Srl  
Via Cividale, 55 - 33100 Udine  
Tel. 328 9454922  
COD.FISC. e P.I. 02747400303  
segreteria@coppamondogelateria.it  
www.coppamondogelateria.it

**ITALIAN  
EXHIBITION  
GROUP**  
Providing the future

**ITALIAN EXHIBITION GROUP SpA**  
Via Emilia, 155 - 47921 Rimini RN  
Tel. 0541 744513 Fax 0541 744740  
valentina.sorgente@iegexpo.it  
C.F. PIVA 00139440408 Cap. Soc. 52.294.067 i.v.  
Reg. Imp. di Rimini 00139440408 - R.E.A. n. 224453

PRESSO



#### 4.e – Entrée (apetizer) con gelato gastronomico

I concorrenti dovranno preparare n. 3 (tre) Apetizer caldi diversi in abbinamento al gelato gastronomico (gelato “salato”) in un unico gusto prodotto con un formaggio fornito dalla sponsor le cui specifiche vi verranno fornite al momento dell’iscrizione, da presentare alla Giuria su 1 (un) unico piatto. La forma e le decorazioni dovranno essere attinenti al tema prescelto. Dovranno essere preparati n. 20 (venti) esemplari identici (14 per la giuria tecnica, 1 per il fotografo e 5 per la Giuria Stampa) più n. 1 fac- simile del piatto per il Gran Buffet finale; di questo piatto solo il gelato dovrà essere fac-simile. Le materie prime per realizzare gli Apetizer caldi dovranno essere portati/acquistati dalla squadra, così come i piatti necessari alla mise en place.

Le squadre devono presentare i piatti alla Giuria entro 5 minuti dall’orario di uscita. Oltre questo termine, ogni minuto o frazione di esso comporterà 3 punti di penalità, fino ad un massimo di 5 minuti. Superato l’orario consentito si dovrà ripresentare il piatto a fine ciclo con ulteriori 6 punti di penalità.

#### 4.f - Snack di gelato al cioccolato

I concorrenti dovranno preparare n. 3 (tre) tipi di snack di gelato al cioccolato, 16 (sedici) per ogni tipo (n. 48 – quarantotto totale) presentati su un supporto a scelta del team. 16 (sedici) esemplari identici di cui 14 per la Giuria, uno per la foto ufficiale, uno per il controllo del peso, più 1 (uno) un fac-simile da presentare alla Giuria contemporaneamente e poi da posizionare sulla scultura in croccante. Il Commissario di gara avrà il compito di verificarne il peso e dare eventuali penalità.

Lo snack di gelato al cioccolato dovrà pesare 50 g ciascuno comprese le decorazioni, con una tolleranza del 10% (in più o in meno), cioè il peso di ogni snack può variare da un minimo di 45 grammi a un massimo di 55 grammi. Agli snack possono essere abbinati gelatine, frutta fresca, confetture, liquori e basi da forno e possono essere inclusi creme bavaresi, semifreddi, creme, mousse, parfait.

Il gelato dovrà essere prodotto con uno o più tipi di coperture messe a disposizione dallo sponsor per il cioccolato Valrhona.

I concorrenti potranno utilizzare tutte le tecniche di preparazione. La forma e le decorazioni dovranno essere attinenti al tema prescelto. Lo sponsor Martellato metterà a disposizione delle squadre che lo volessero gli stampi per la produzione.

Le squadre devono presentare gli snack alla Giuria entro 4 minuti dall’orario di uscita. Oltre questo termine, ogni minuto o frazione di esso comporterà 3 punti di penalità, fino ad un massimo di 2 minuti. Superato l’orario consentito si dovrà ripresentare il piatto a fine ciclo con ulteriori 6 punti di penalità

ORGANIZZATO DA



Gelato & Cultura Srl  
Via Cividale, 55 - 33100 Udine  
Tel. 328 9454922  
COD.FISC. e P.I. 02747400303  
segreteria@coppamondogelateria.it  
www.coppamondogelateria.it

**ITALIAN  
EXHIBITION  
GROUP**  
Providing the future

**ITALIAN EXHIBITION GROUP SpA**  
Via Emilia, 155 - 47921 Rimini RN  
Tel. 0541 744513 Fax 0541 744740  
valentina.sorgente@iegexpo.it  
C.F. PIVA 00139440408 Cap. Soc. 52.294.067 i.v.  
Reg. Imp. di Rimini 00139440408 - R.E.A. n. 224453

PRESSO



3 punti di penalità per ogni grammo fuori dalla tolleranza.

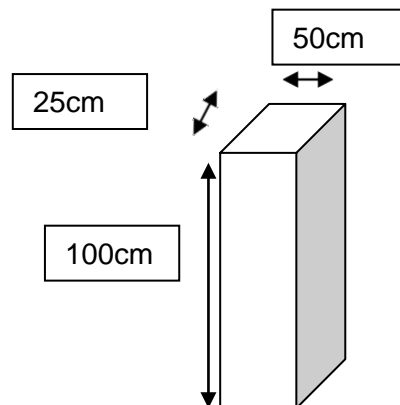
#### 4.g – Pezzi artistici

##### **4.g1) SCULTURA IN GHIACCIO**

I concorrenti dovranno scolpire e decorare n. **1 (una) scultura in ghiaccio**, aderente al tema prescelto, per la presentazione della **torta gelato** di cui al precedente punto 4.c. Si dovrà utilizzare 1 (**un**) unico blocco di ghiaccio delle **dimensioni di cm 25x50x100** che sarà messo a disposizione dall'Organizzazione.

L'altezza dell'elaborato finale è libera. La scultura sarà conservata in un camion refrigerato messo a disposizione dall'Organizzazione. Tutte le attrezzature necessarie per scolpire e decorare la scultura dovranno essere portate dalla squadra.

Tuttavia se, a causa della distanza e delle difficoltà di trasporto, la squadra non potesse spedire le attrezzature, lo sponsor provvederà a fornire il necessario.



ORGANIZZATO DA



Gelato & Cultura Srl  
Via Cividale, 55 - 33100 Udine  
Tel. 328 9454922  
COD.FISC. e P.I. 02747400303  
segreteria@coppamondogelateria.it  
www.coppamondogelateria.it

**ITALIAN  
EXHIBITION  
GROUP**  
Providing the future

ITALIAN EXHIBITION GROUP SpA  
Via Emilia, 155 - 47921 Rimini RN  
Tel. 0541 744513 Fax 0541 744740  
valentina.sorgente@iegexpo.it  
C.F. PIVA 00139440408 Cap. Soc. 52.294.067 i.v.  
Reg. Imp. di Rimini 00139440408 - R.E.A. n. 224453

PRESSO

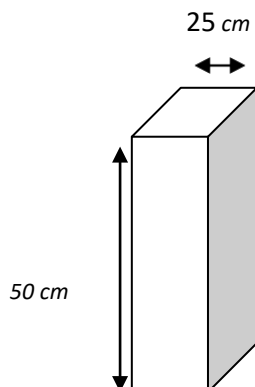


La scultura dovrà essere presentata entro l'orario stabilito, oltre tale orario 3 punti di penalità per ogni minuto di frazione di esso, fino ad un massimo di 10 minuti. Superati i 10 minuti la gara viene interrotta e la scultura sarà valutata tale e quale.

#### 4.g2) PIEDISTALLO IN GHIACCIO

I concorrenti dovranno realizzare, durante il concorso e con l'aiuto di contenitori (non preformati da stampo in figure definite, esempio: leone, fontana, cigno, aquila, cornucopia etc e portati dalle squadre), **1 (uno) piedistallo in ghiaccio che contenga** obbligatoriamente e a scelta **inserimenti** di fiori, frutta, frutta secca, verdura, spezie o altri ingredienti comunque **commestibili**, che devono essere portati dalla squadra. Il piedistallo in ghiaccio, delle **dimensioni massime cm 25x25 altezza 50 cm** servirà come base di presentazione della Monoporzione in vetro fac-simile. L'organizzazione mette a disposizione della squadra l'armadio abbattitore.

Dall'edizione 2020 della CMG il piedistallo in ghiaccio sarà valutato dalla Giuria con votazione dedicata



11 punti di penalità per la non conformità delle dimensioni massime e  
11 punti di penalità per la mancanza di inserimenti o setali inserimenti non sono commestibili.

#### 4.g3 SCULTURA IN CROCCANTE

Il **pezzo artistico** che farà da supporto ai **fac-simile** degli **snack di gelato** dovrà essere realizzato in **croccante**, aderente al tema prescelto, con (a scelta) tutte le tipologie di frutta secca (noci, nocciole, pistacchi, pinoli, noci americane, arachidi, ecc.) e tutti i tipi di zuccheri, nonché semi (papavero, cumino, girasole, ecc.); **dimensioni massime: cm. 50x50, altezza libera**. Il pezzo artistico, come tutte le decorazioni, dovrà essere interamente realizzato e montato sul campo gara. Le decorazioni potranno essere realizzate in zucchero tirato, zucchero soffiato, ghiaccia reale,

ORGANIZZATO DA



Gelato & Cultura Srl  
Via Cividale, 55 - 33100 Udine  
Tel. 328 9454922  
COD.FISC. e P.I. 02747400303  
segreteria@coppamondogelateria.it  
www.coppamondogelateria.it

**ITALIAN  
EXHIBITION  
GROUP**  
Providing the future.

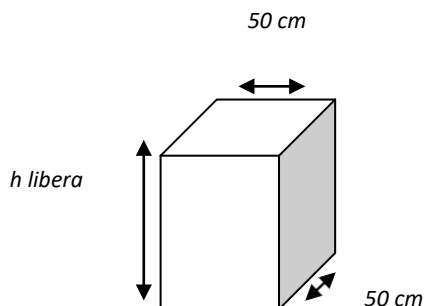
ITALIAN EXHIBITION GROUP SpA  
Via Emilia, 155 - 47921 Rimini RN  
Tel. 0541 744513 Fax 0541 744740  
valentina.sorgente@iegexpo.it  
C.F. PIVA 00139440408 Cap. Soc. 52.294.087 i.v.  
Reg. Imp. di Rimini 00139440408 - R.E.A. n. 224453

PRESSO



pasta per fiori e pastigliaggio. Non sarà ammesso l'uso di cioccolato e di zucchero stampato. Il supporto del pezzo artistico dovrà essere portato dalla squadra.

Dall'edizione 2020 della CMG il la Scultura in Croccante sarà valutata dalla Giuria con votazione dedicata.



- 11 punti di penalità per la non conformità delle dimensioni massime.
- 11 punti di penalità per manufatti pronti non prodotti in loco.
- 11 punti di penalità per l'utilizzo di cioccolato o zucchero stampato.

#### 4. h GRAN BUFFET FINALE

**Il Gran Buffet finale consiste nella presentazione di tutti i lavori realizzati.** Il tavolo di presentazione, vestito e fornito dall'Organizzazione, sarà rotondo di **diametro 120 cm**. Allestimento del buffet: sono consentiti elementi decorativi aggiunti, ma non sarà ammessa la collocazione di uno sfondo. I tessuti, le tovaglie colorati dovranno essere portati dalle squadre. Nessun filo elettrico può attraversare il campo gara. L'utilizzo di basamenti rotanti è autorizzato. La scena dovrà avere obbligatoriamente un telone nero che copra i box per la presentazione del buffet finale (messo a disposizione dall'Organizzazione).

L'Organizzazione, comunque, declina ogni responsabilità in caso di incidente.

11 punti di penalità per utilizzo di sfondo.

#### 4 bis. PUNTI

I punti saranno assegnati dalla Giuria tecnica composta dai Team Manager delle squadre che potranno assegnare un punteggio tra 5 e 10 su ciascuna prova. Il metodo di votazione e i criteri di giudizio saranno presentati nel documento contenente le indicazioni di gara, che sarà pubblicato nei prossimi mesi, e saranno analizzati nella giornata formativa pre-gara.

ORGANIZZATO DA



Gelato & Cultura Srl  
 Via Cividale, 55 - 33100 Udine  
 Tel. 328 9454922  
 COD.FISC. e P.I. 02747400303  
 segreteria@coppamondogelateria.it  
 www.coppamondogelateria.it

**ITALIAN  
EXHIBITION  
GROUP**  
 Providing the future.

**ITALIAN EXHIBITION GROUP** SpA  
 Via Emilia, 155 - 47921 Rimini RN  
 Tel. 0541 744513 Fax 0541 744740  
 valentina.sorgente@iegexpo.it  
 C.F. PIVA 00139440408 Cap. Soc. 52.294.087 i.v.  
 Reg. Imp. di Rimini 00139440408 - R.E.A. n. 224453

PRESSO





Alla Giuria tecnica sarà affiancata una Giuria artistica, che valuterà il livello estetico delle prove e l'armonia dell'insieme.

I membri del Comitato d'onore designati potranno sorvegliare sul corretto andamento della gara e riportare ai Commissari eventuali dubbi di correttezza delle prove per ciascuna squadra.

#### **4 ter. FAC-SIMILE**

I fac-simile delle prove di gara potranno essere precedentemente preparati dalla squadra, portati sul campo gara già pronti e presentati alla Giuria contemporaneamente agli elaborati per la valutazione della conformità con l'elaborato ufficiale. I fac-simile dovranno poi essere presentati anche nel Gran Buffet Finale.

11 punti di penalità per la non conformità all'elaborato di riferimento.

#### **5. RICETTE**

**Entro il (il 6 gennaio)** il Team Manager dovrà inviare alla Segreteria Organizzativa [segreteria@coppamondogelateria.it](mailto:segreteria@coppamondogelateria.it) il titolo del tema prescelto con il form di ricettario completo (in lingua inglese) che sarà stampato a cura dell'Organizzazione in modo standard per tutti e consegnato ai giurati e alla stampa. **Penalità di 50 punti per ritardato arrivo del form.**

 *Gli eventuali allergeni vanno obbligatoriamente indicati in calce alle ricette.*

L'Organizzatore potrà liberamente utilizzare le ricette (anche comunicandole a terzi soggetti che collaborino a qualsiasi titolo con L'Organizzazione stessa) senza nulla dover corrispondere a nessun titolo alle squadre e ai singoli membri.

#### **5 bis. INGREDIENTI OBBLIGATORI**

Le squadre dovranno utilizzare obbligatoriamente i prodotti degli sponsor, quando indicato dal presente Regolamento. È vietato l'utilizzo di qualsiasi altro prodotto concorrente.

Penalità: 50 punti per mancato utilizzo del prodotto dello sponsor.

#### **6. SPESE DI VIAGGIO E DI ALLOGGIO**

Le spese di viaggio e di albergo (Bed & Breakfast) per i componenti del team saranno a carico dell'Organizzazione. In particolare:

- l'Organizzazione verserà al Team Manager un contributo forfettario relativo ai costi di viaggio. L'entità del contributo sarà determinato, caso per caso, dall'Organizzazione.
- sistemazione di tutta la squadra (per un totale di cinque membri) in camera

ORGANIZZATO DA



Gelato & Cultura Srl  
Via Cividale, 55 - 33100 Udine  
Tel. 328 9454922  
COD.FISC. e P.I. 02747400303  
[segreteria@coppamondogelateria.it](mailto:segreteria@coppamondogelateria.it)  
[www.coppamondogelateria.it](http://www.coppamondogelateria.it)

**ITALIAN  
EXHIBITION  
GROUP**  
Providing the future.

ITALIAN EXHIBITION GROUP SpA  
Via Emilia, 155 - 47921 Rimini RN  
Tel. 0541 744513 Fax 0541 744740  
[valentina.sorgente@iegexpo.it](mailto:valentina.sorgente@iegexpo.it)  
C.F. PIVA 00139440408 Cap. Soc. 52.294.087 Iv.  
Reg. Imp. di Rimini 00139440408 - R.E.A. n. 224483

PRESSO



d'albergo (2 camere doppie ed una camera singola per ogni squadra oppure una camera doppia ed una tripla per ogni squadra) con trattamento B&B. Le squadre extraeuropee arriveranno con un giorno di anticipo. Ogni spesa extra è a carico del Team e va saldata in Hotel.

Il rimborso spese per il viaggio e il premio in denaro (destinato alle prime tre squadre classificate) saranno interamente versati sul conto corrente comunicato dal Team Manager al momento dell'iscrizione. Il Team Manager, sotto la propria totale responsabilità, dovrà ridistribuirli agli altri membri della squadra.

## 7. NOTA SUI TEAMMANAGER

I contatti con l'Organizzazione della Coppa del Mondo della Gelateria saranno tenuti esclusivamente dal Team Manager; in tal senso il Team Manager sarà portavoce unico della squadra. Sarà onere del Team Manager iscrivere la squadra e riferire agli altri membri quanto richiesto dall'Organizzazione. Nessuna responsabilità potrà gravare sull'Organizzazione per mancata informazione da parte del Team Manager nei confronti degli altri componenti della squadra. L'Organizzazione non risponderà a nessuno degli altri elementi della squadra. La squadra potrà nominare portavoce unico un componente diverso dal Team Manager; in questo caso, il Team Manager al momento della presentazione della domanda di iscrizione dovrà compilare l'ultima parte della domanda d'iscrizione stessa riservata alla nomina di un portavoce unico diverso dal Team Manager. Nel caso di nomina di un portavoce diverso dal Team Manager tutti gli effetti qui previsti si produrranno nei confronti del portavoce unico nominato.

## **7 bis. GIURIA**

La **Giuria tecnica** è composta dai Team Manager delle 14 (quattordici) squadre partecipanti), presieduta da Pier Paolo Magni, presidente del CMO.

Una **Giuria artistica** composta da membri qualificati e di elevato spessore professionale, individuati a insindacabile giudizio dell'organizzazione, giudicherà l'estetica della presentazione nel buffet finale.

La Giuria artistica avrà il compito di giudicare i pezzi artistici e la loro armonia nel Gran buffet finale nella giornata conclusiva della competizione. Il voto sarà aggiunto a quello della Giuria tecnica composta dai Team Manager delle 14 squadre.

Sarà consegnato un premio speciale per la squadra che si distinguerà nelle prove artistiche.

Per la prova del gelato gastronomico, la Giuria tecnica sarà affiancata da una **Giuria della stampa** composta da esperti giornalisti gastronomici, individuati a insindacabile giudizio dell'organizzazione, che avrà il compito di giudicare la tecnica di realizzazione dell'elaborato. La

ORGANIZZATO DA



Gelato & Cultura Srl  
Via Cividale, 55 - 33100 Udine  
Tel. 328 9454922  
COD.FISC. e P.I. 02747400303  
segreteria@coppamondogelateria.it  
www.coppamondogelateria.it

**ITALIAN  
EXHIBITION  
GROUP**  
Providing the future.

ITALIAN EXHIBITION GROUP SpA  
Via Emilia, 155 - 47921 Rimini RN  
Tel. 0541 744513 Fax 0541 744740  
valentina.sorgente@iegexpo.it  
C.F. PIVA 00139440408 Cap. Soc. 52.294.087 Iv.  
Reg. Imp. di Rimini 00139440408 - R.E.A. n. 224483

PRESSO



Giuria consegnerà un premio speciale per la squadra che si distinguerà nella prova dell'Entrée.

## **8. PREMI**

### PRIMA SQUADRA CLASSIFICATA

Trofeo Coppa del Mondo della Gelateria (uno per ogni membro della squadra) Diploma con medaglia d'Oro

Premio in denaro € 12.000,00.- (dodicimila/00)

### SECONDA SQUADRA CLASSIFICATA

Diploma con medaglia d'Argento

Premio in denaro € 6.000,00.- (seimila/00)

Trofeo Coppa del Mondo della Gelateria (uno per ogni membro della squadra)

### TERZA SQUADRA CLASSIFICATA

Diploma con medaglia di Bronzo

Premio in denaro € 3.000,00.- (tremila/00)

Trofeo Coppa del Mondo della Gelateria (uno per ogni membro della squadra)

Non è prevista una premiazione ex aequo: a parità di punteggio vincerà la squadra che avrà ottenuto il punteggio maggiore nella prova di abilità, la Mystery box, nel caso di ulteriore di parità si prenderà in esame il maggiore punteggio complessivo per la categoria GUSTO di tutte le prove.

Tutte le squadre hanno diritto a una medaglia e al diploma di partecipazione.

### **PREMI SPECIALI:**

- Gusto più innovativo nella prova Mystery - Assegnato dalla Giuria tecnica sulla base delle votazioni di gara.
- Premio "Estetica" - Assegnato dalla Giuria artistica come specificato nell'articolo 7 bis nominato "Giuria".
- Ordine e pulizia dedicato al Maestro Carlo Pozzi – assegnato dai Commissari di Gara alla squadra che tra quelle partecipanti avrà lavorato mantenendo boxe magazzino più puliti e ordinati.
- Miglior Gelato Gastronomico - Assegnato dalla giuria della stampa al miglior Entrée (Apetizer) come specificato nell'articolo 7 bis nominato "Giuria".

## **9. CONTESTAZIONI**

Eventuali contestazioni da parte dei team dovranno essere presentate dal team manager e

ORGANIZZATO DA



Gelato & Cultura Srl  
Via Cividale, 55 - 33100 Udine  
Tel. 328 9454922  
COD.FISC. e P.I. 02747400303  
segreteria@coppamondogelateria.it  
www.coppamondogelateria.it

**ITALIAN  
EXHIBITION  
GROUP**  
Providing the future.

ITALIAN EXHIBITION GROUP SpA  
Via Emilia, 155 - 47921 Rimini RN  
Tel. 0541 744513 Fax 0541 744740  
valentina.sorgente@iegexpo.it  
C.F. PIVA 00139440408 Cap. Soc. 52.294.087 i.v.  
Reg. Imp. di Rimini 00139440408 - R.E.A. n. 224453

PRESSO



consegnate in forma scritta ai commissari di gara entro 30 minuti dalla fine delle gara oggetto di contestazione.

## **10. INDICAZIONI GENERALI SULLO SVOLGIMENTO DELLA GARA**

A partire dal **01.07.2019** sul sito [coppamondogelateria.it](http://coppamondogelateria.it) e [sigep.it](http://sigep.it) sarà pubblicato un documento contenente LE INDICAZIONI GENERALI sullo svolgimento della gara della IX Coppa del Mondo della Gelateria che comprenderanno: orari delle prove, valutazioni e penalità, piantina del campo gara e dei box con la disposizione e modello dei macchinari, schede tecniche dei semilavorati e le schede tecniche dei macchinari, elencazione dei premi speciali, ecc.

In ogni caso, LE INDICAZIONI GENERALI sullo svolgimento della gara saranno **sottoscritte entro il 4 dicembre dal Team Manager** e rispedito controfirmate a mezzo posta elettronica all'Organizzazione a: [segreteria@coppamondogelateria.it](mailto:segreteria@coppamondogelateria.it)

Il Team Manager avrà l'obbligo di sottoporre LE INDICAZIONI GENERALI agli altri membri della squadra e, con la sottoscrizione dello stesso, garantirà sotto la propria totale responsabilità (anche in caso di contestazioni) di aver sottoposto LE

INDICAZIONI GENERALI agli altri componenti della squadra e che anche gli altri membri hanno accettato tale integrazione.

## **10 bis. DOGANA**

L'organizzazione non ha responsabilità sui ritardi e non si occupa delle spedizioni, sia in andata che in ritorno. Le spese di spedizione e la responsabilità delle merci (attrezzature inserite nei bancali) sono a carico della squadra che dovrà accertarsi che il materiale arrivi in tempo utile per la manifestazione e sarà sempre cura della squadra ricomporre il bancale con il materiale, seguendo le stesse modalità con cui è arrivato, per non creare problemi con i trasportatori internazionali. Indicativamente servono circa 60 giorni per trasporto e dogana, per le spedizioni via mare.

Le squadre che dovessero avere necessità di inviare la merce in Italia dovranno contattare direttamente la società Expotrans incaricata da Italian Exhibition Group di seguire questo tipo di pratiche.

Di seguito i contatti di Expotrans a cui le squadre potranno fare riferimento:

Tel. +39 0541 744791

E-mail: [info.rimini@expotrans.net](mailto:info.rimini@expotrans.net)

I bancali dovranno essere inviati presso Fiera di Rimini (Via Emilia 155, Rimini) e verranno aperti solamente dal Team all'arrivo in Arena. A coloro che non cureranno personalmente il bancale per il rientro non verrà rispedito nulla.

ORGANIZZATO DA



Gelato & Cultura Srl  
Via Cividale, 55 - 33100 Udine  
Tel. 328 9454922  
COD.FISC. e P.I. 02747400303  
[segreteria@coppamondogelateria.it](mailto:segreteria@coppamondogelateria.it)  
[www.coppamondogelateria.it](http://www.coppamondogelateria.it)

**ITALIAN  
EXHIBITION  
GROUP**  
Providing the future.

ITALIAN EXHIBITION GROUP SpA  
Via Emilia, 155 - 47921 Rimini RN  
Tel. 0541 744513 Fax 0541 744740  
[valentina.sorgente@iegexpo.it](mailto:valentina.sorgente@iegexpo.it)  
C.F. PIVA 00139440408 Cap. Soc. 52.294.087 i.v.  
Reg. Imp. di Rimini 00139440408 - R.E.A. n. 224453

PRESSO

